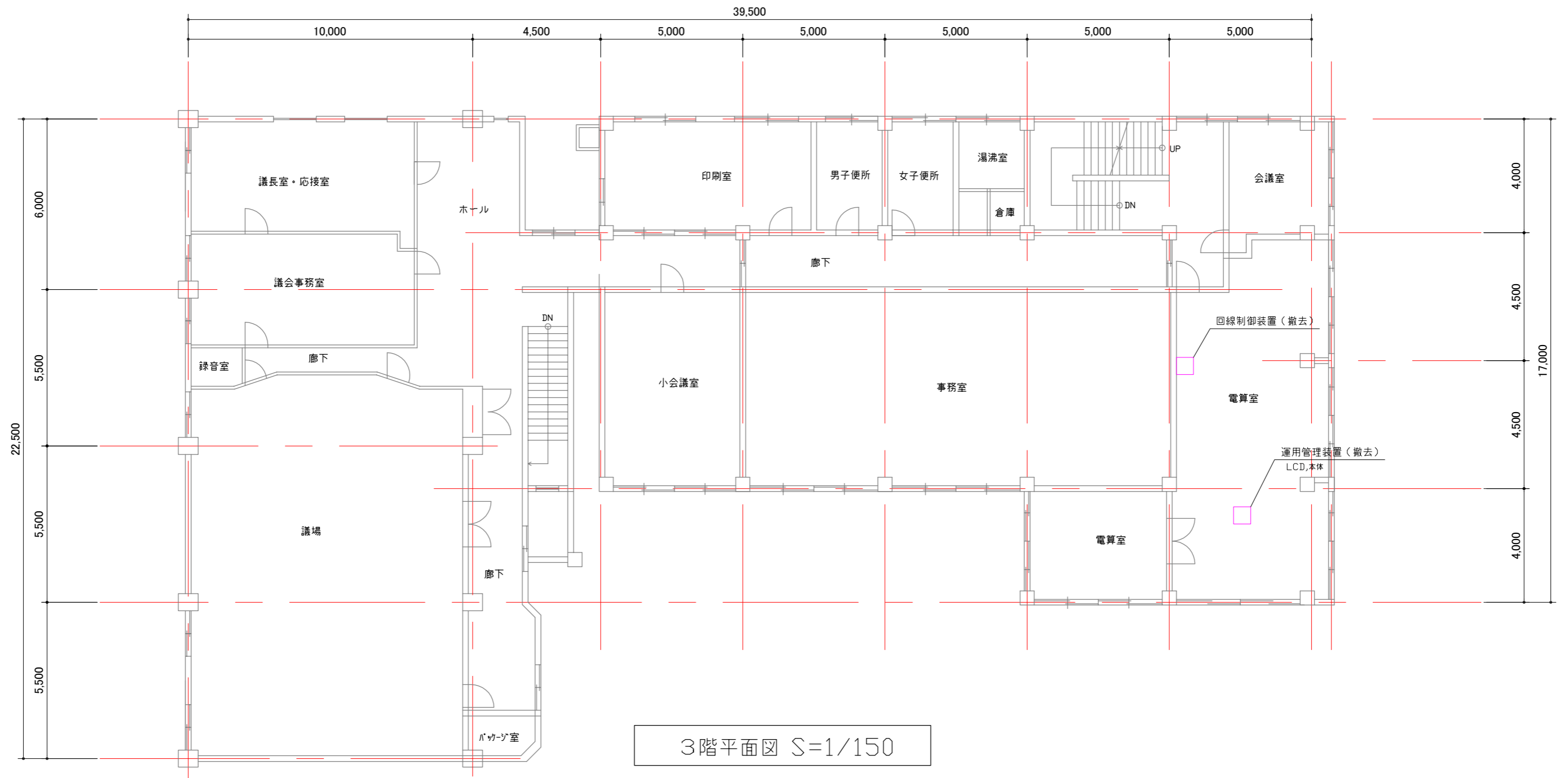


撤去機器

2階平面図 S=1/150

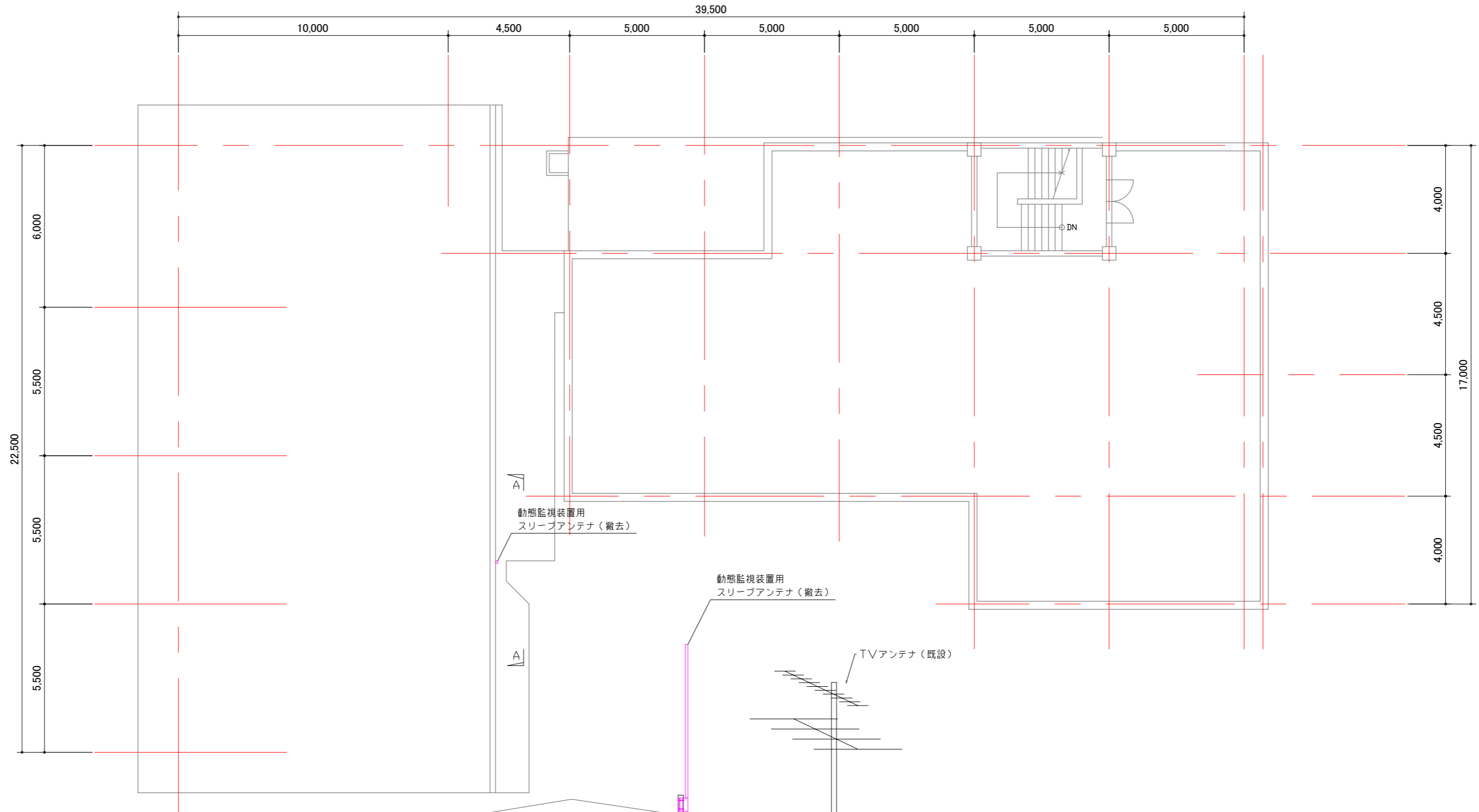
工事名	移動系防災行政無線更改業務		
図面名	東彼杵町役場 2階平面図 (撤去)		
作成年月日	令和6年	月	日
縮尺	図示	図面番号	
事業者名	東彼杵町		



3階平面図 S=1/150

撤去機器

工事名	移動系防災行政無線更改業務		
図面名	東彼杵町役場 3階平面図 (撤去)		
作成年月日	令和6年	月	日
縮尺	図示	図面番号	
事業者名	東彼杵町		



動態監視装置用
スリープアンテナ (撤去)

動態監視装置用
スリープアンテナ (撤去)

TVアンテナ (既設)

ポール支持金具
PSH50

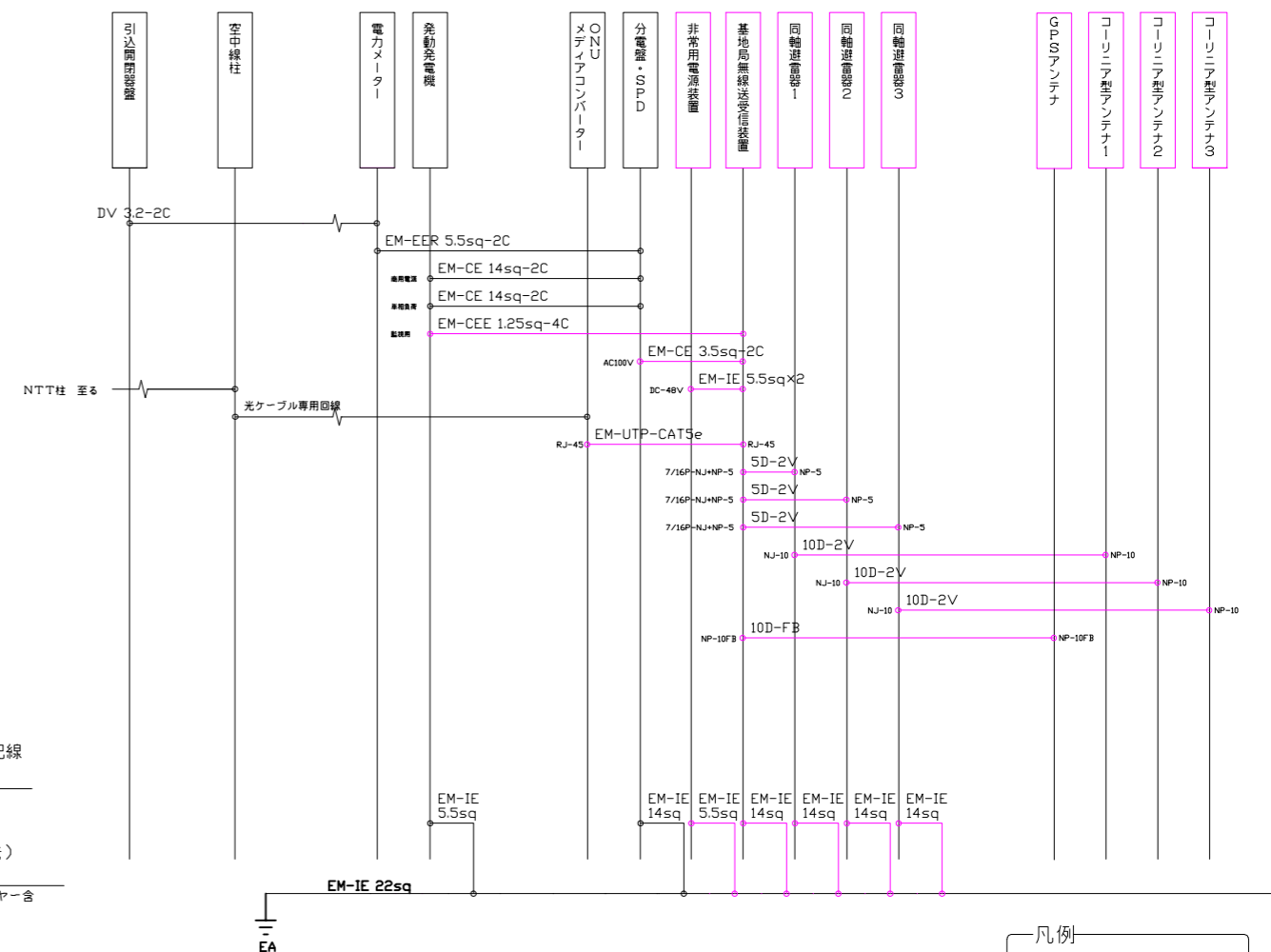
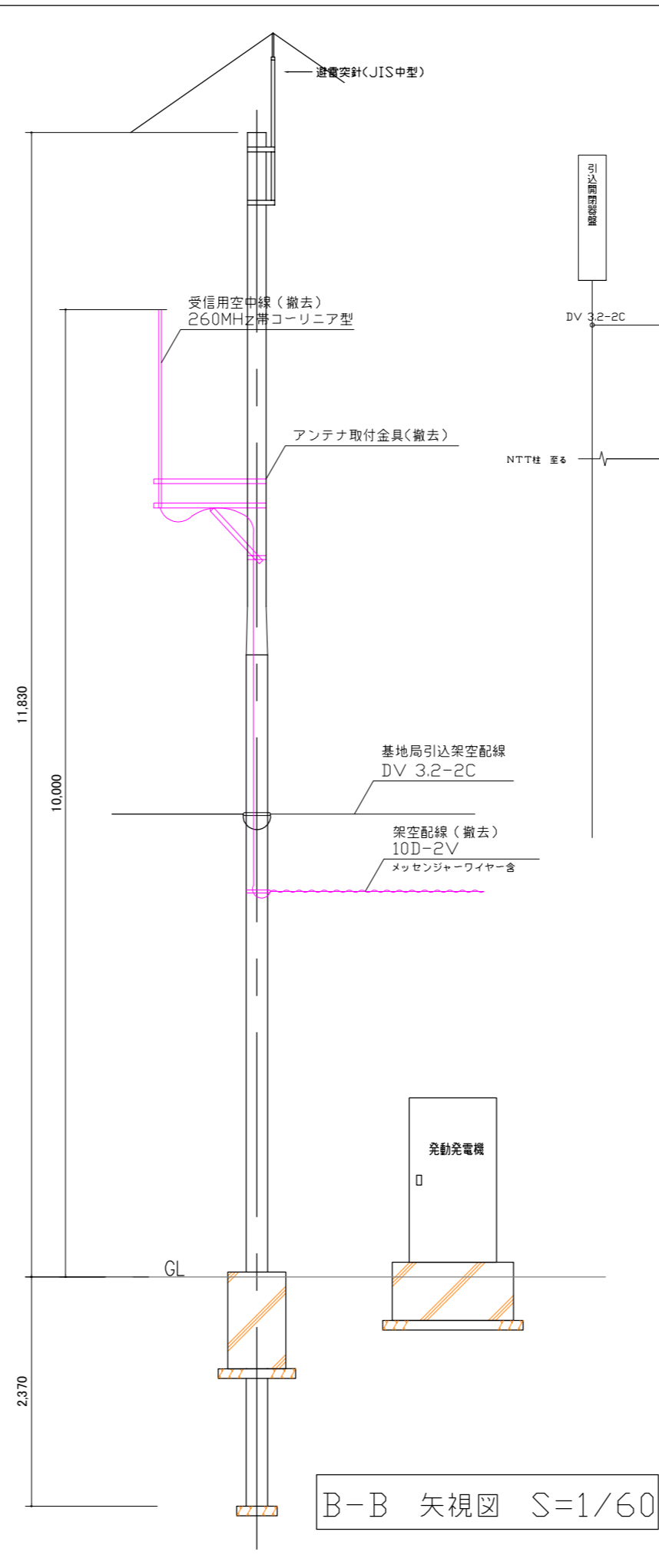
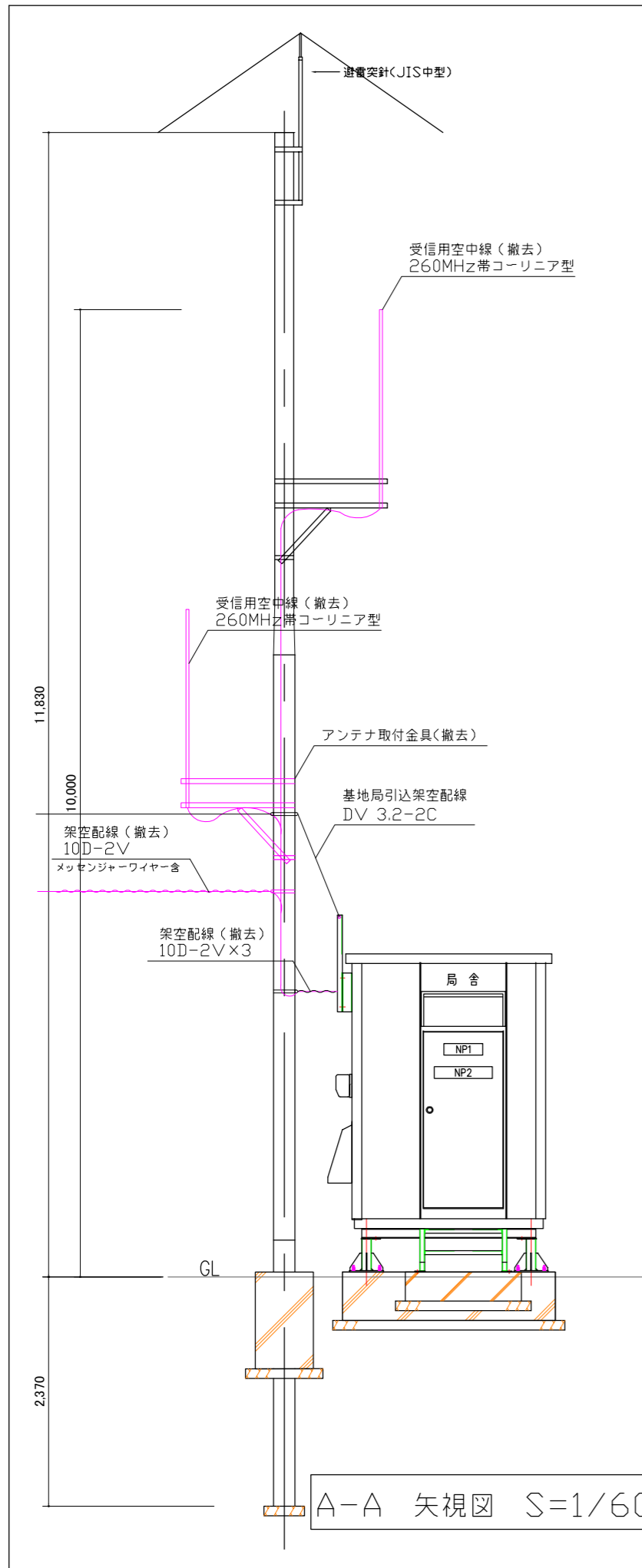
アンテナポール
SGP40A

撤去機器

RF 平面図 S=1/150

A-A 矢視図 S=1/40

工事名	移動系防災行政無線更改業務		
図面名	東彼杵町役場 RF 平面図 (撤去)		
作成年月日	令和6年	月	日
縮尺	図示	図面番号	
事業者名	東彼杵町		

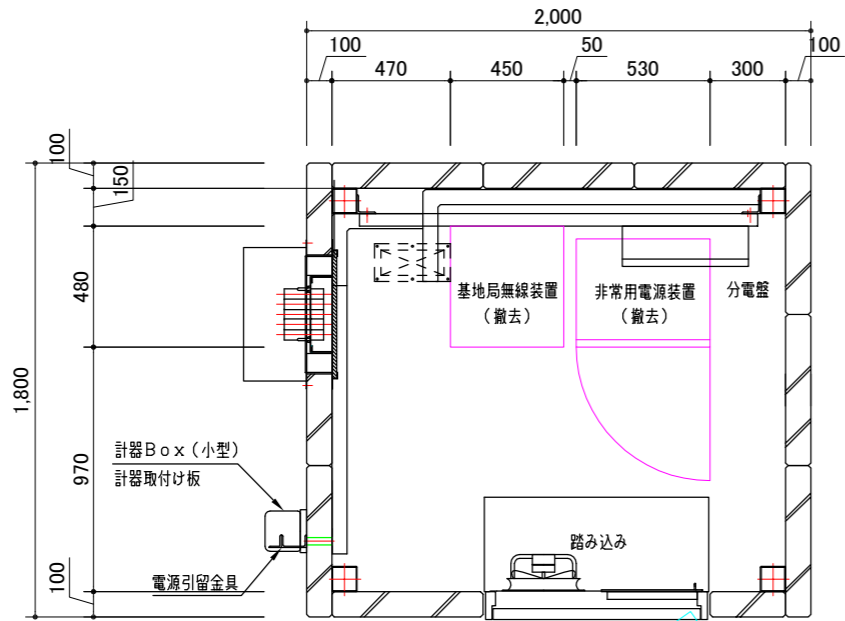


- 凡例
- 撤去機器を示す
 - 既設機器を示す
 - 撤去ケーブルを示す

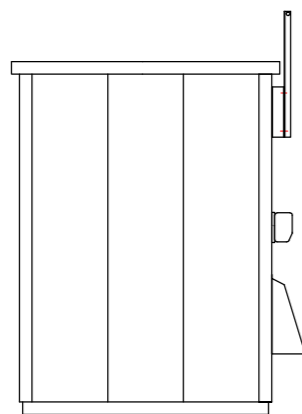
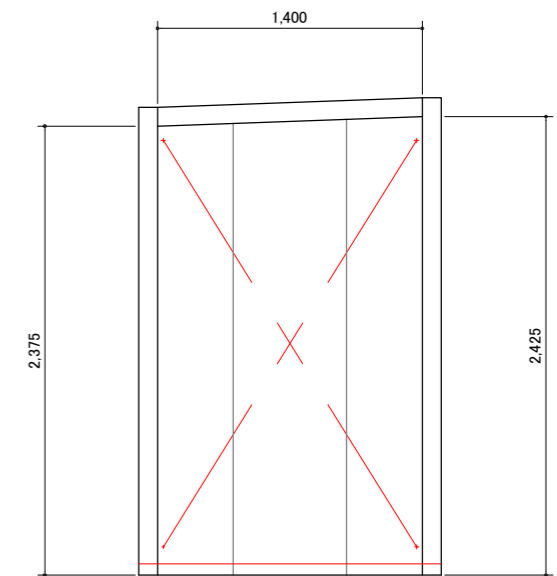
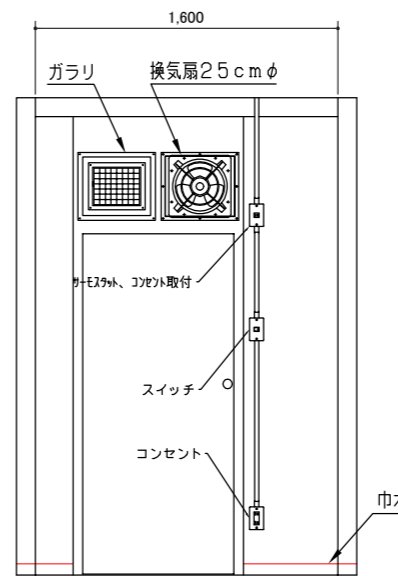
ケーブル系統図

撤去機器

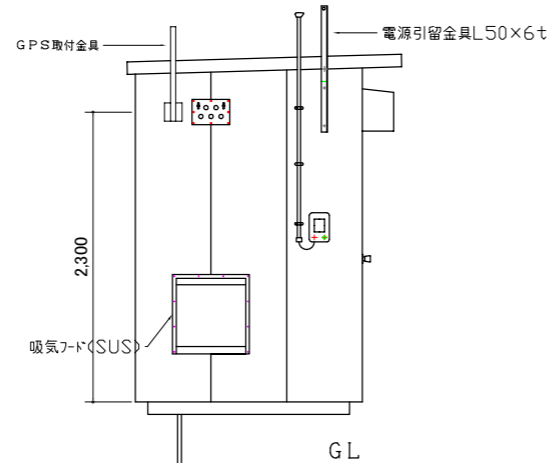
工事名	移動系防災行政無線更改業務		
図面名	赤木ポンプ場 立面図・ケーブル系統図(撤去)		
作成年月日	令和6年	月	日
縮尺	図示	図面番号	
事業者名	東彼杵町		



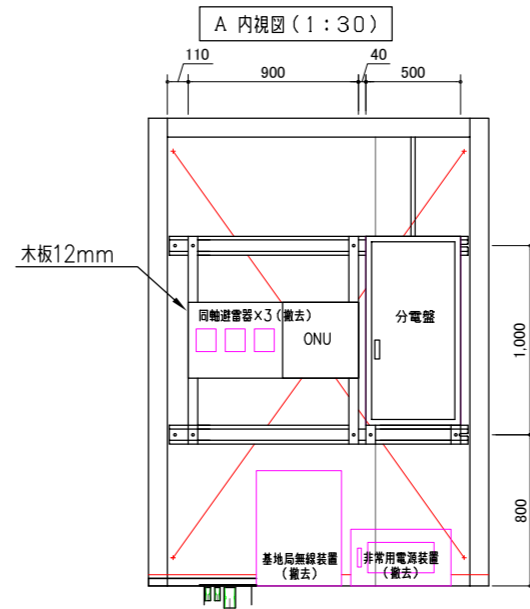
機器配置平面図 S=1/30



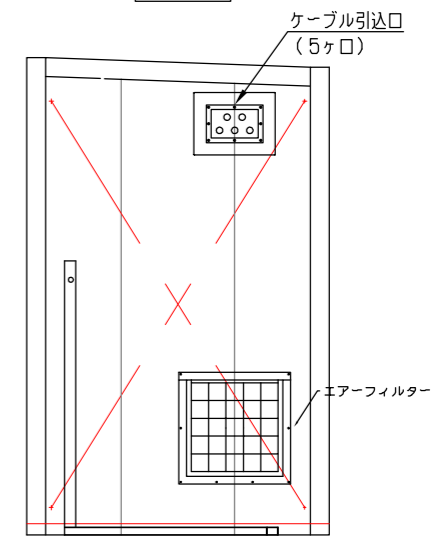
C 立面図



D 立面図



C 内視図

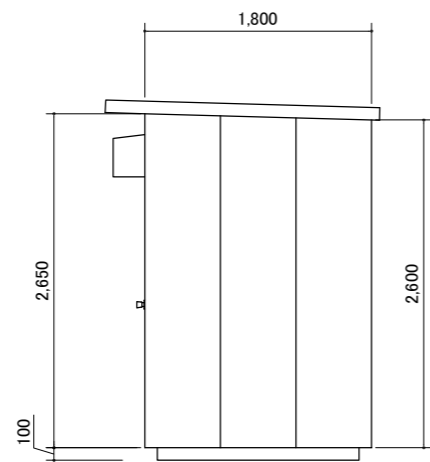


D 内視図

内部立面図 S=1/40

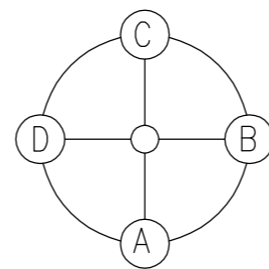


A 立面図



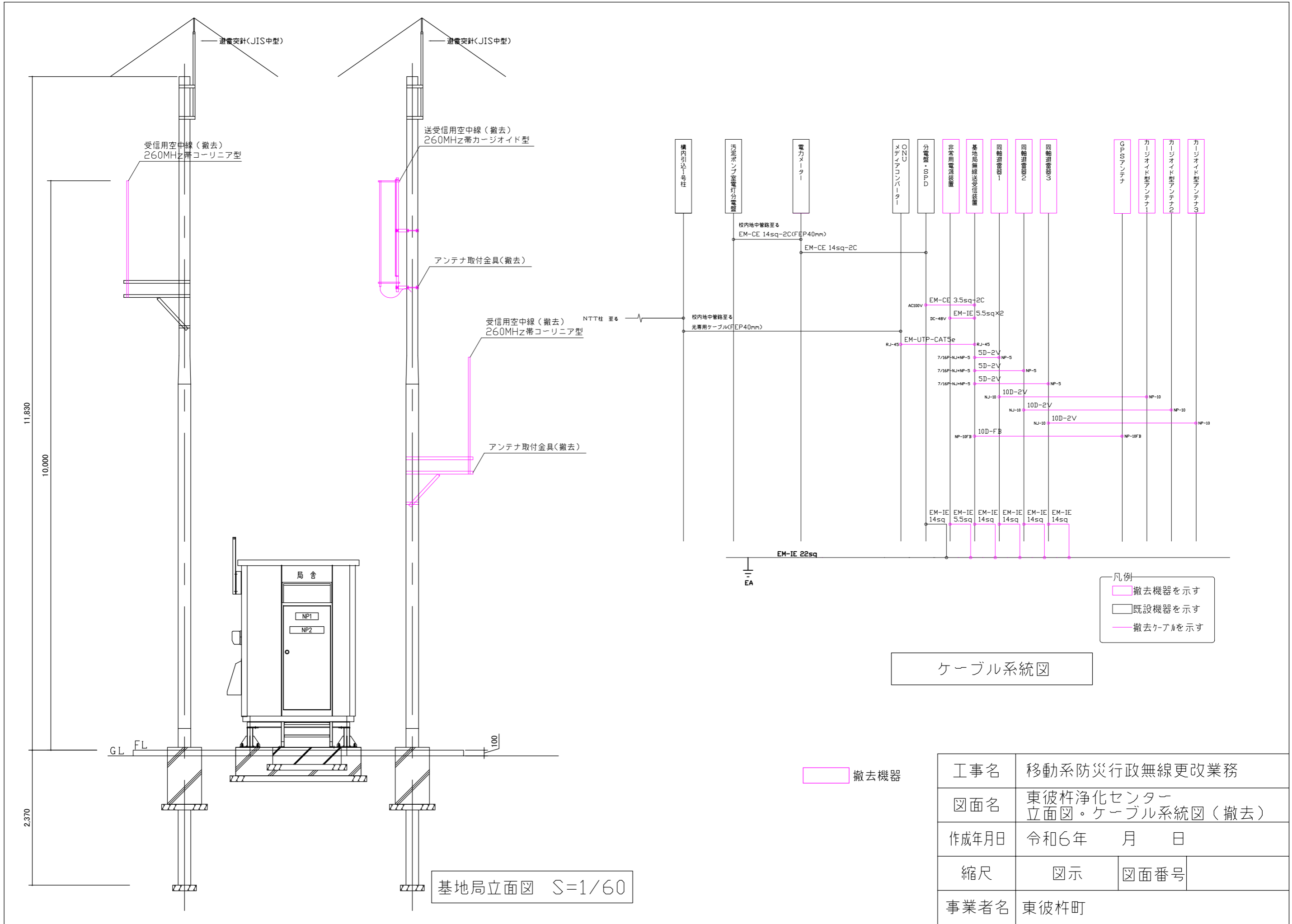
B 立面図

外部立面図 S=1/60



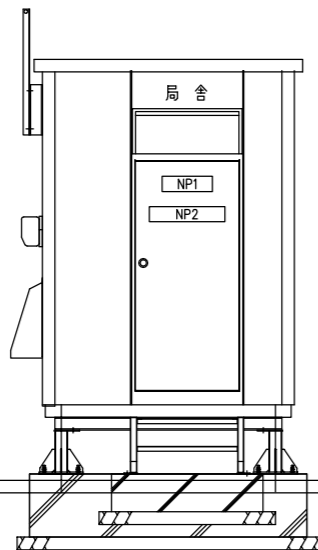
撤去機器

工事名	移動系防災行政無線更改業務		
図面名	赤木ポンプ場 機器配置平面・立面図 (撤去)		
作成年月日	令和6年	月	日
縮尺	図示	図面番号	
事業者名	東彼杵町		



11,830
10,000
2,370

GL FL



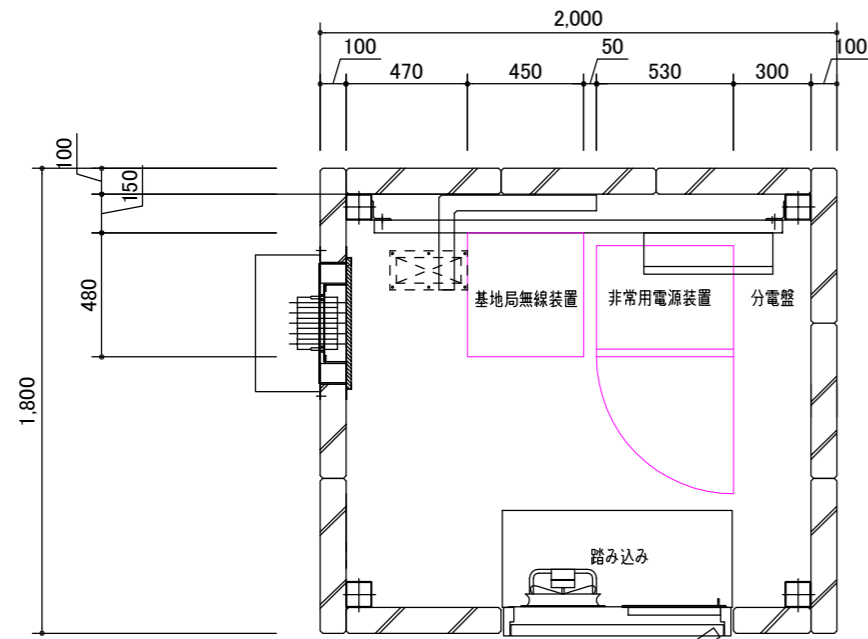
基地局立面図 S=1/60

ケーブル系統図

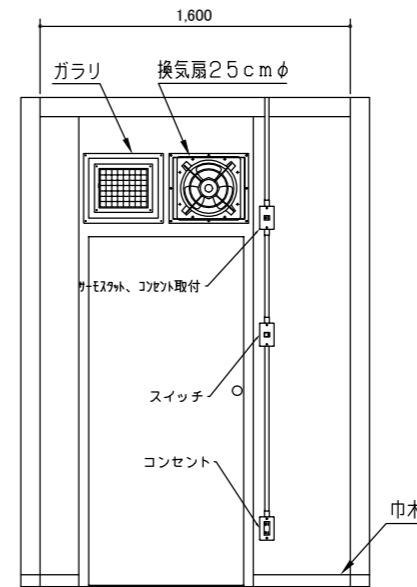
- 凡例
- 撤去機器を示す
 - 既設機器を示す
 - 撤去ケーブルを示す

撤去機器

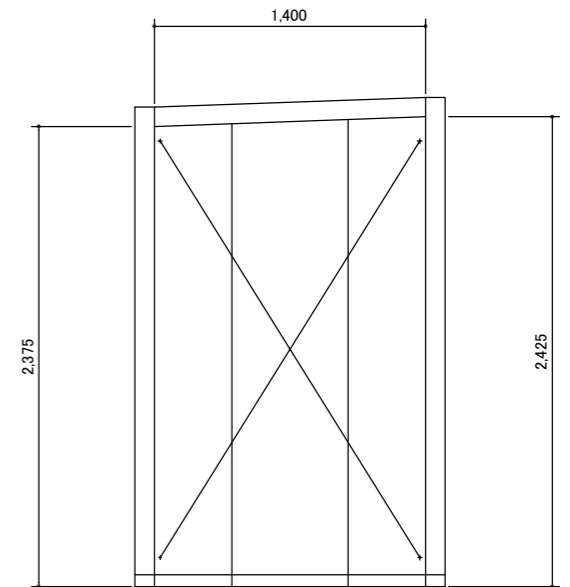
工事名	移動系防災行政無線更改業務		
図面名	東彼杵浄化センター 立面図・ケーブル系統図(撤去)		
作成年月日	令和6年	月	日
縮尺	図示	図面番号	
事業者名	東彼杵町		



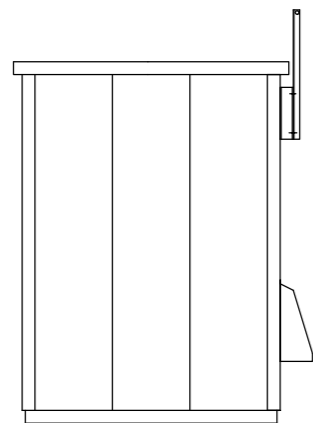
機器配置平面図 S=1/30



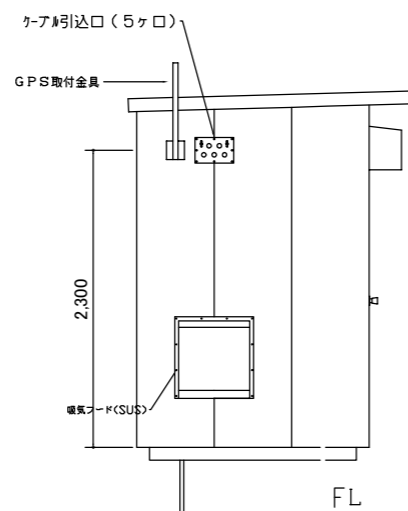
A 内視図 (1:30)



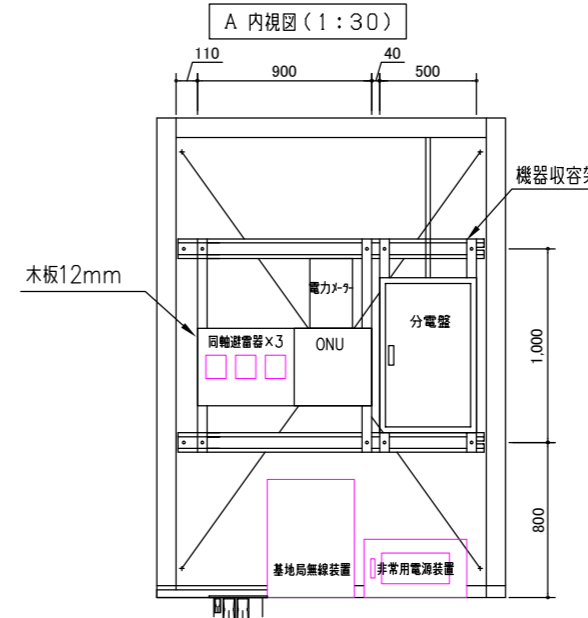
B 内視図



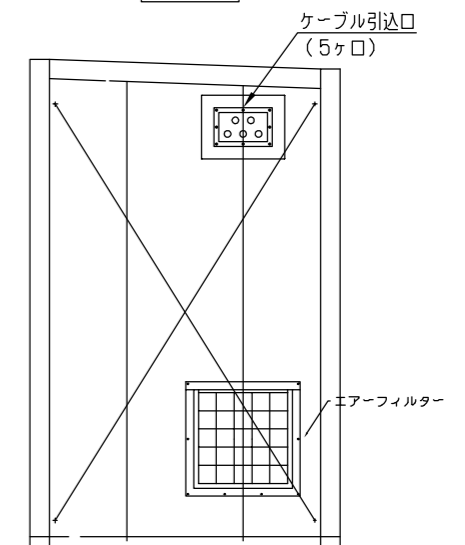
C 立面図



D 立面図

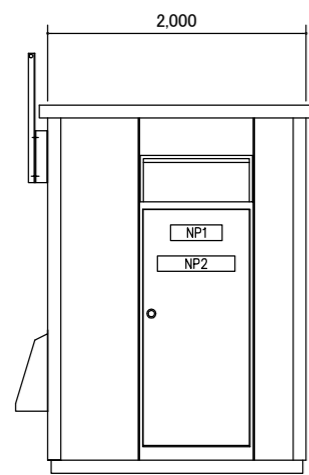


C 内視図

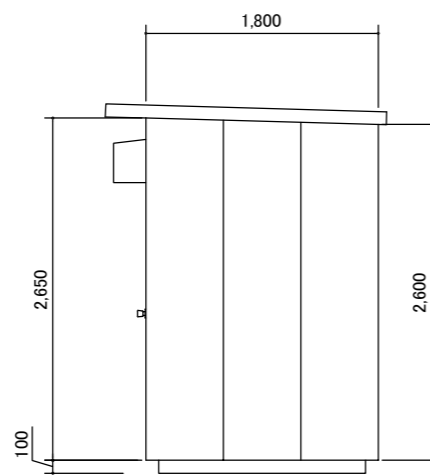


D 内視図

内部立面図 S=1/40



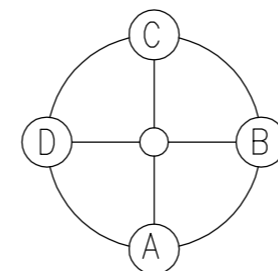
A 立面図



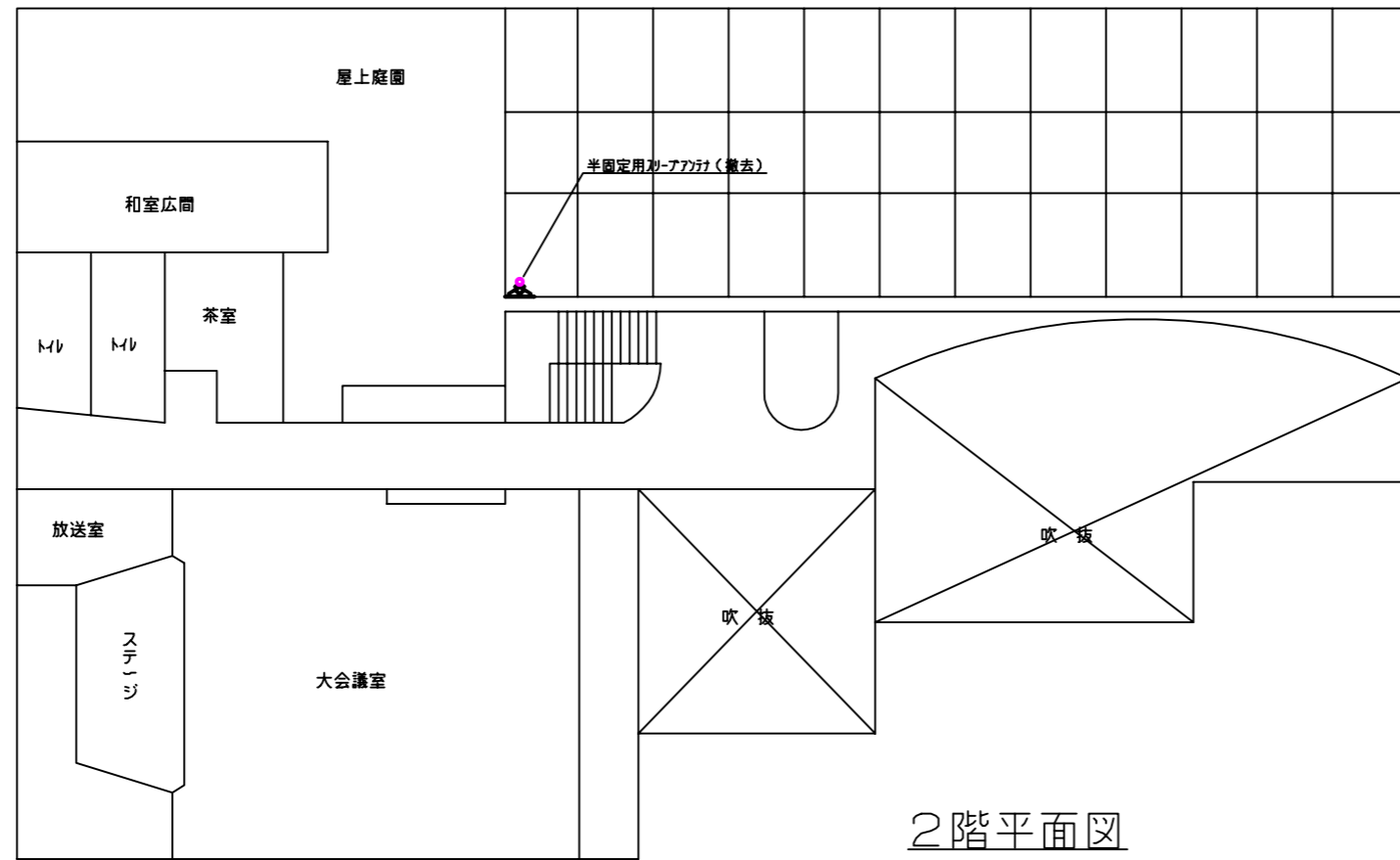
B 立面図

外部立面図 S=1/60

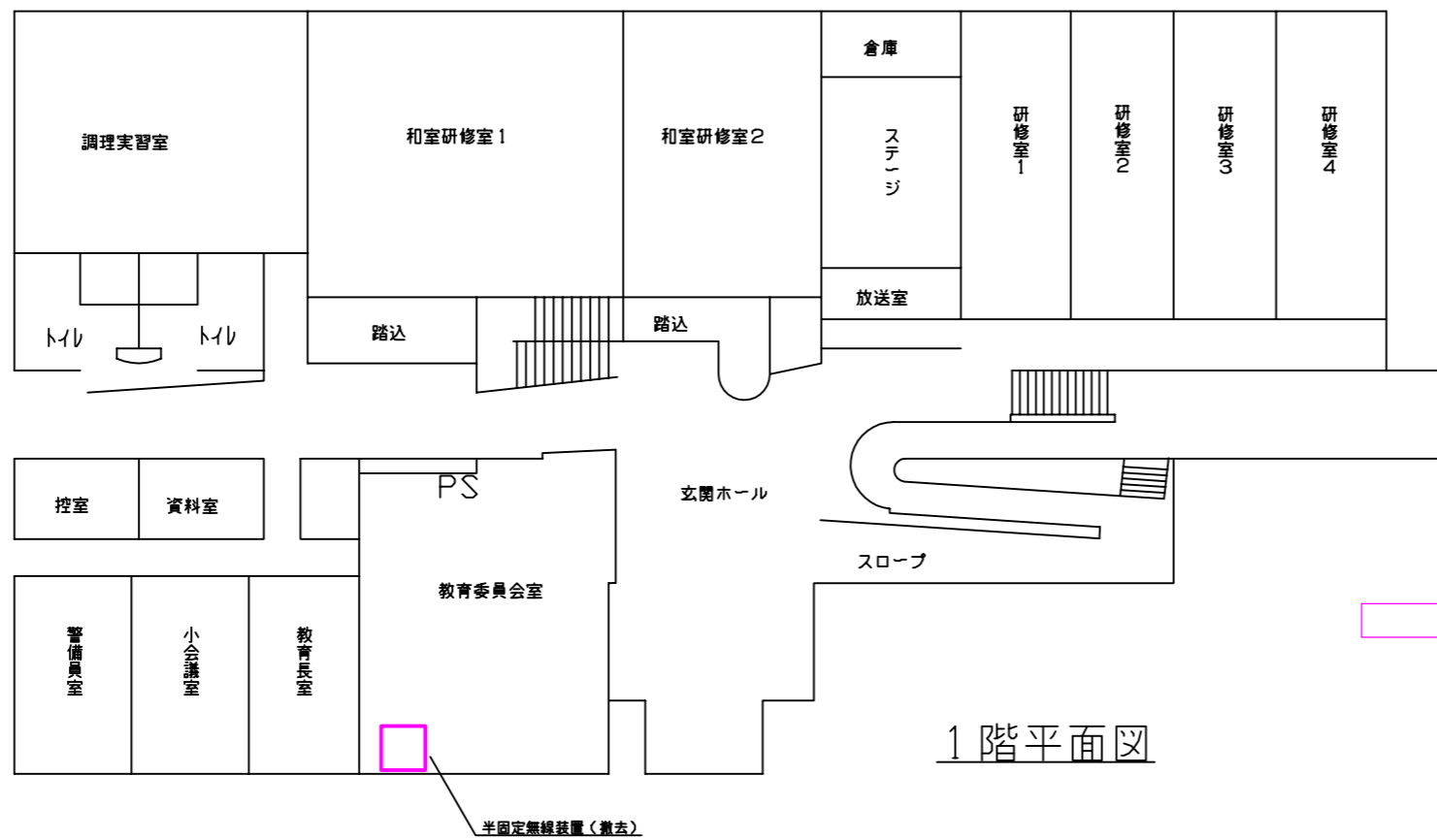
撤去機器



工事名	移動系防災行政無線更改業務		
図面名	東彼杵浄化センター 機器配置平面・立面図(撤去)		
作成年月日	令和6年	月	日
縮尺	図示	図面番号	
事業者名	東彼杵町		



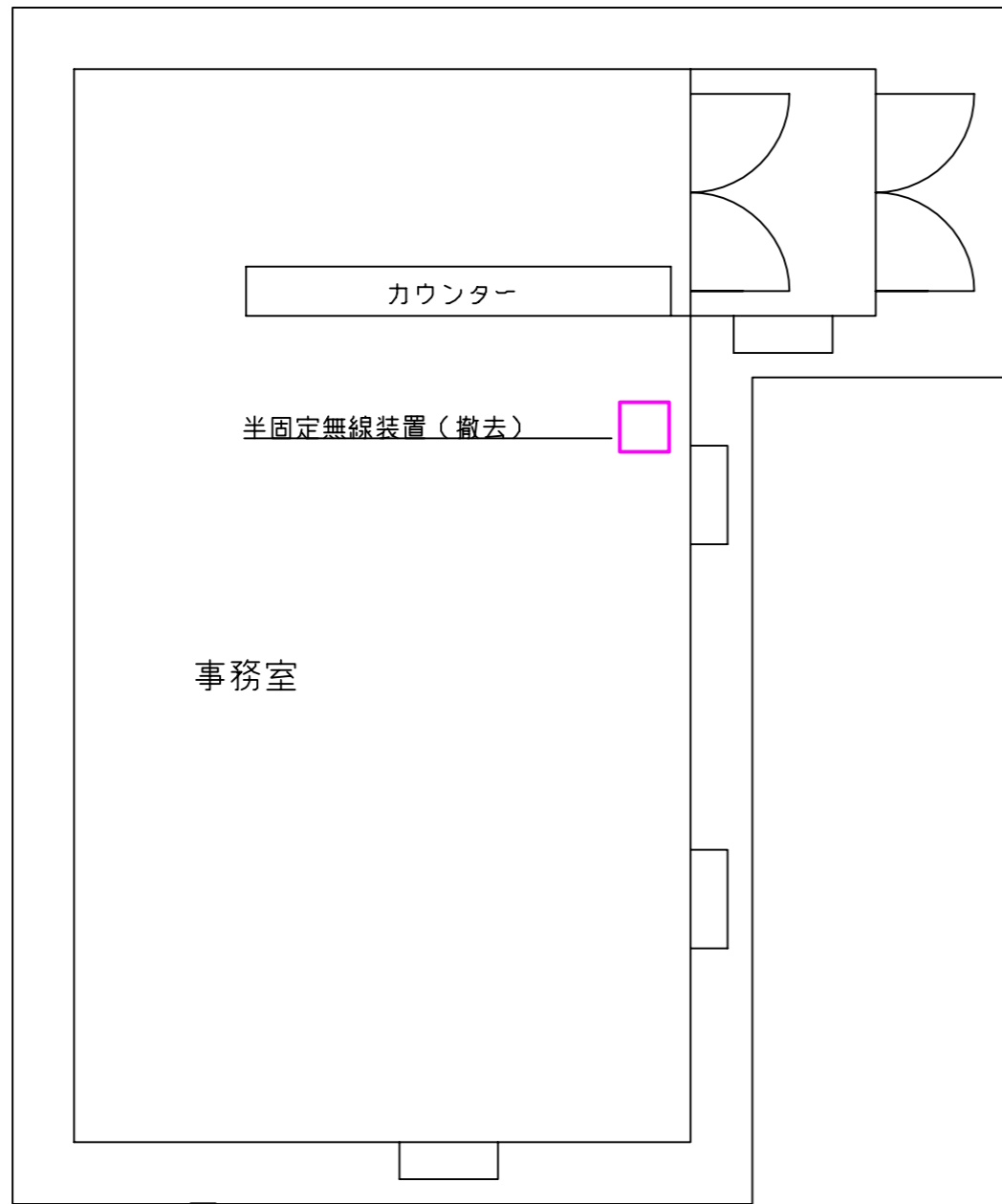
2階平面図



1階平面図

撤去機器

工事名	移動系防災行政無線更改業務		
図面名	東彼杵町総合会館 1階・2階平面図(撤去)		
作成年月日	令和6年	月	日
縮尺	図示	図面番号	
事業者名	東彼杵町		



事務室

カウンター

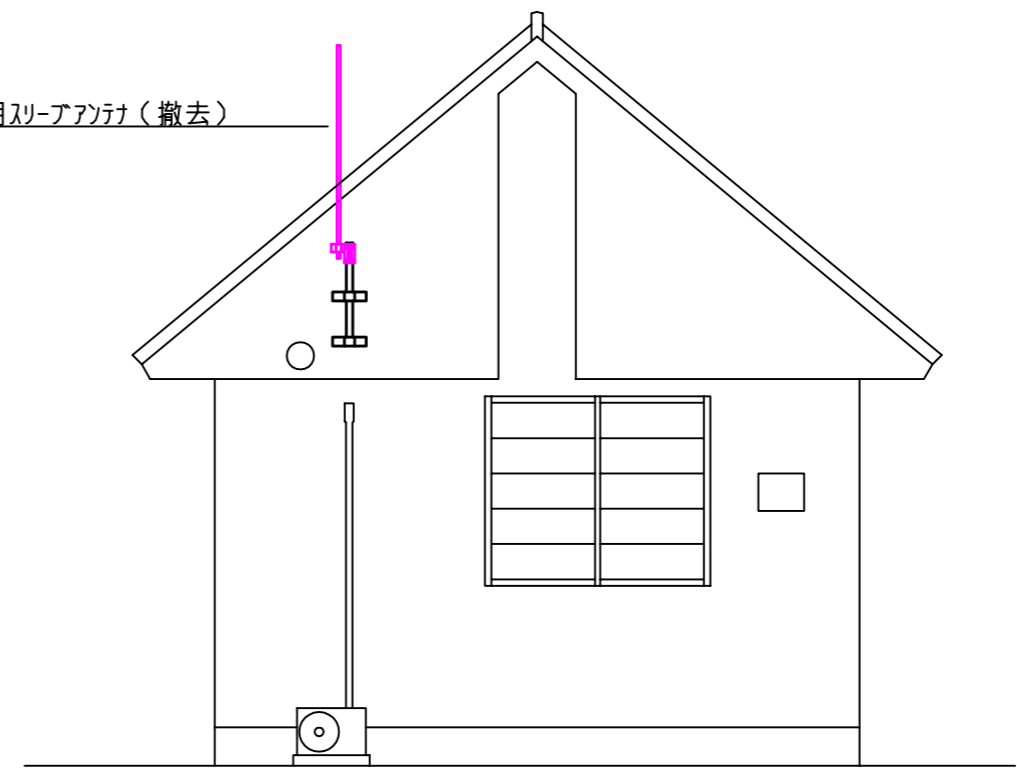
半固定無線装置 (撤去)

半固定用リーフアンテナ (撤去)

平面図 S=1/60



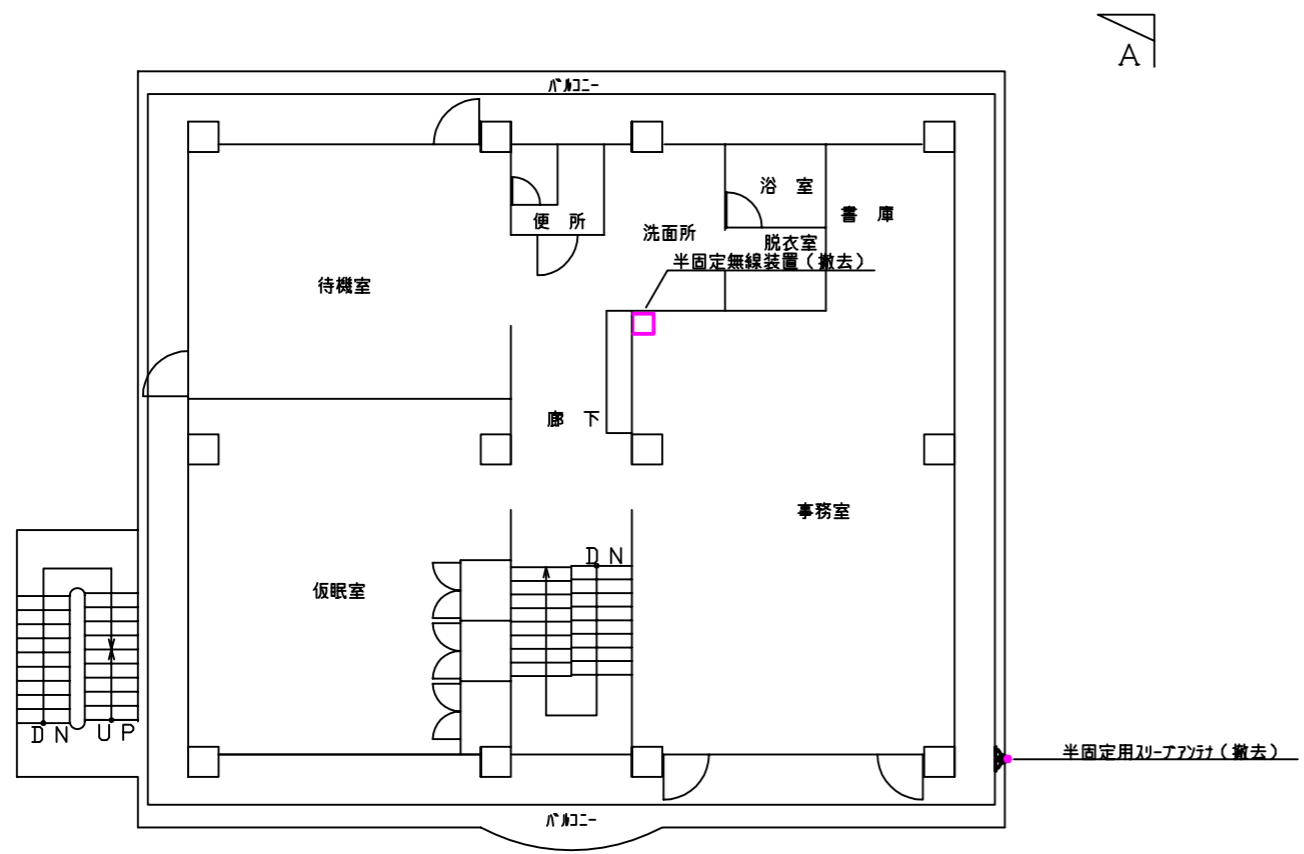
半固定用リーフアンテナ (撤去)



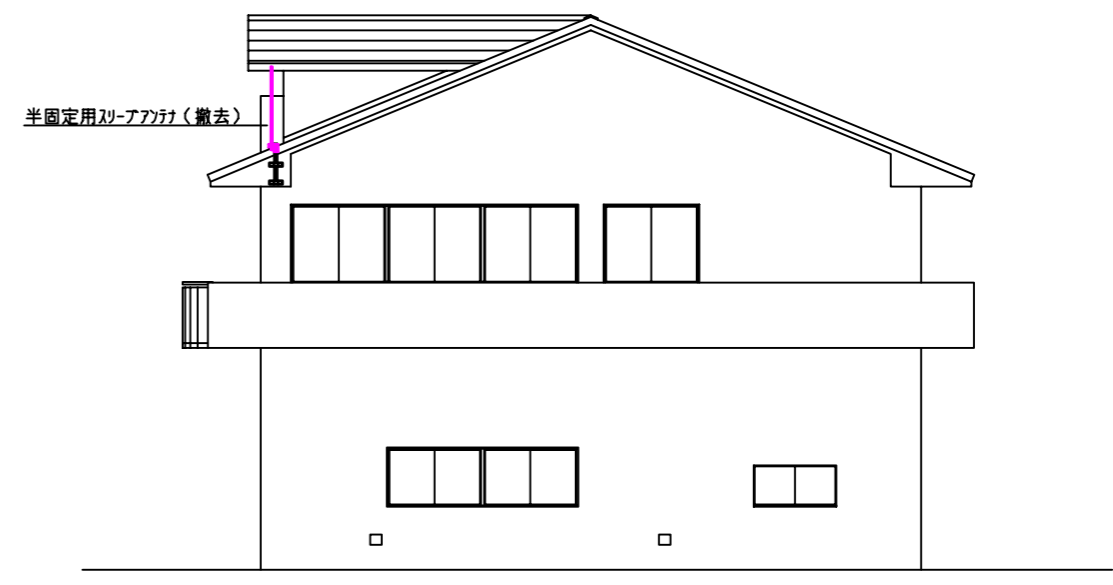
A-A矢視図 S=1/60

撤去機器

工事名	移動系防災行政無線更改業務		
図面名	東彼杵町役場 千綿支所 平面図・立面図 (撤去)		
作成年月日	令和6年	月	日
縮尺	図示	図面番号	
事業者名	東彼杵町		



2階平面図 S=1/150



A-A矢視図 S=1/150

撤去機器

工事名	移動系防災行政無線更改業務		
図面名	東消防署 東彼杵出張所 平面図・立面図(撤去)		
作成年月日	令和6年	月	日
縮尺	図示	図面番号	
事業者名	東彼杵町		